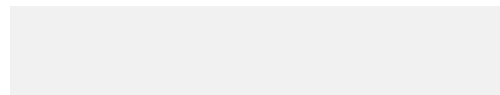




INTERIER RÍČANY



handbook

ALFA 700

úvod a specifikace

VLASTNOSTI A CHARAKTERISTIKA

Základní informace

Konferenční židle ALFA 710 je celočalouněná židle, postavená na ocelovém rámu. Je stohovatelná, s ocelovou čtyřnohou konstrukcí, bez područek. Užité vlastnosti a design ji předurčují pro použití v jednacích prostorách, konferenčních centrech, ale i čekárnách.

Je to tradiční český výrobek, který splňuje náročné podmínky kancelářského provozu. Všechny části židle, se kterými uživatel přijde do styku v průběhu používání, jsou navrženy tak, aby bylo zabráněno fyzickému zranění nebo poškození majetku.

Židle ALFA 710 konferenční – charakteristika

Zádová opěra i sedák

Konstrukce sedáku i opěráku je opatřena moderní lehčnou polyuretanovou pěnou (PUR), objemová hmotnost pěny je v rozmezí od 25–30 kg na m³ s odporem proti stlačení od 3–4 kPa. Čalounění provedeno kvalitní látkou ze 100% polyesteru s certifikovanou životností.

Podnoží

Konferenční židle ALFA 710 má svařovanou konstrukci z válcovaného profilu elipsovitého tvaru. Povrchová úprava kovového podnoží je provedena epoxypolyesterovou práškovou barvou, která zaručuje vysokou odolnost proti běžným druhům poškození, obvyklým v kancelářském provozu.

Uživatelské parametry

- standardní židle vyhovuje více než 90 % uživatelů od výšky 150 cm do 190 cm
- od 60 kg do 110 kg tělesné hmotnosti

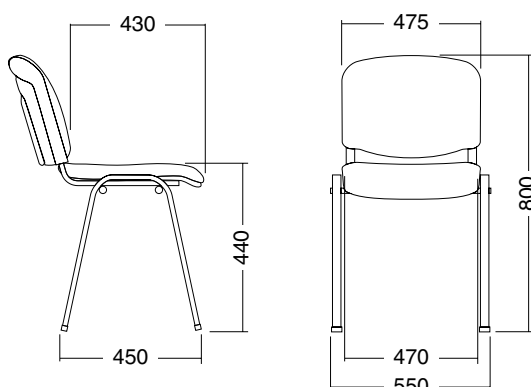
Potahové látky

Sedák a opěrák

Označení:	FILL
Materiál:	100% Polyester
Hmotnost:	240 g/m ²
Stálobarevnost:	pozice 4–5
Odolnost proti žmolkování:	5
Odolnost proti oděru:	60 000 cyklů
Odolnost proti ohni:	BS 5852

Údržba

Pro běžné čištění a údržbu pravidelně vysávejte vysavačem. V případě potřeby čistěte hadříkem navlhčeným vodou.



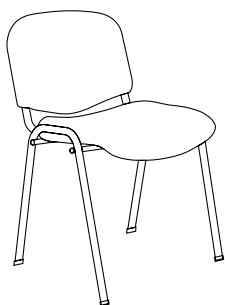
ALFA 700

ALFA 710

možnosti provedení

Židle ALFA 710 konferenční

barva potahu – černá **705710099**



Hmotnost: 5,20 kg

vzorník látek

Sedák a opěrka zad



černá

úvod a specifikace

VLASTNOSTI A CHARAKTERISTIKA

Základní informace

Pevná, stohovatelná skořepinová židle ALFA 711 vyniká jednoduchostí, účelností, designovou čistotou a dlouhou životností. Pro svou univerzálnost je vhodná do jídelen, čekáren, restaurací, kaváren a jiných komerčních či nekomerčních prostor. Skořepina je vyrobena z kvalitní bukové překližky, která je povrchově upravena vodou ředitelným lakem. Kvalitní a pevná kovová čtyřnohá kostra je v chromovaném provedení. Nohy židle jsou opatřeny plastovými patkami pro ochranu povrchu podlahové krytiny. To vše samozřejmě s ohledem na co nejšetrnější přístup k životnímu prostředí.

Židle ALFA 711 – charakteristika

Zádová opěrka i sedák

Konstrukce sedáku i opěraku je z kvalitní bukové překližky, která je povrchově upravena vodou ředitelným lakem.

Podnoží

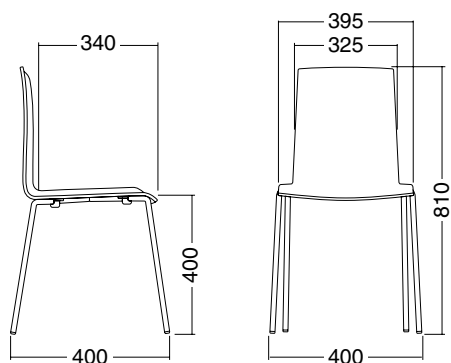
Konferenční židle ALFA 711 má svařovanou konstrukci z profilu s kruhovým průřezem. Povrchová úprava kovového podnoží je zajištěna chromováním, které je zárukou vysoké odolnosti proti běžným druhům poškození.

Uživatelské parametry

- standardní židle vyhovuje více než 90 % uživatelů od výšky 150 cm do 190 cm
- od 60 kg do 120 kg tělesné hmotnosti

Údržba

V případě potřeby čistěte hadříkem navlhčeným vodou.



ALFA 700

ALFA 711

možnosti provedení

Židle ALFA 711

buk přírodní

705711099



Hmotnost: **5,00 kg**

vzorník materiálu sedáku a opěradla

Buk přírodní – vzorek materiálu



úvod a specifikace

VLASTNOSTI A CHARAKTERISTIKA

Základní informace

Židle ALFA 712 konferenční je stohovatelnou konferenční židlí s ocelovou čtyřnohou konstrukcí s chromovou úpravou a pevnými ocelovými područkami s černým plastem. Je opatřena celočalouněným sedákem a zádovou opěrkou potaženou síťovinou.

Židle ALFA 712 splňuje náročné podmínky kancelářského provozu. Všechny části židle, se kterými uživatel přijde do styku v průběhu používání, jsou navrženy tak, aby bylo zabráněno fyzickému zranění nebo poškození majetku.

Údržba

Pro běžné čištění a údržbu pravidelně vysávejte vysavačem. V případě potřeby čistěte hadříkem navlhčeným vodou.

Židle ALFA 712 konferenční – charakteristika

Zádová opěrka

Zkonstruována z pevného ocelového rámu, který je potažen prodyšnou síťovanou látkou ze 100% polyesteru. Ocelový rám zádové opěrky je opatřen ergonomickým prohnutím, které umožňuje správnou podporu v bederní části zad. Zádová opěrka není výškově stavitelná.

Sedák

Celopolstrovaný s ergonomicky zahnutou přední hranou sedáku, čalouněný textilní látkou ze 100% polyesteru.

Područky

Konferenční židle je vybavená pevnými ocelovými područkami s loketními podpěrami z černého plastu.

Podnoží

Podnoží je tvořeno ocelovou čtyřnohou konstrukcí s chromovaným povrchem na spodní části s plastovými patkami na ochranu povrchu podlahové krytiny.

Uživatelské parametry

- standardní židle vyhovuje více než 90 % uživatelů od výšky 150 cm do 190 cm
- od 60 kg do 120 kg tělesné hmotnosti

Potahové látky

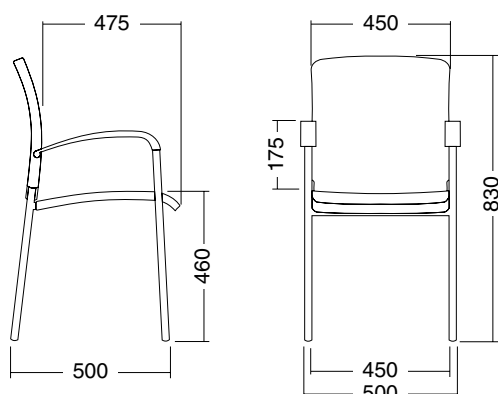
Sedák

Označení:	E
Materiál:	100% Polyester
Hmotnost:	250 g/m ² ± 5 %
Stálobarevnost:	skupina 5
Odolnost proti žmolování:	skupina 4–5
Odolnost proti oděru:	30000 Martindale
Odolnost proti ohni:	BS 5852 (cigarety a zápalky) BS 7176:1995 Low Hazard

Zádová opěrka

Označení:	TW
Materiál:	100% Polyester
Hmotnost:	510 g/m ² ± 5 %
Stálobarevnost:	skupina 4–5
Odolnost proti žmolování:	skupina 4–5
Odolnost proti oděru:	50000 Martindale
Odolnost proti ohni:	BS 5852 (cigarety a zápalky) BS 7176:1995 Low Hazard

ALFA 700



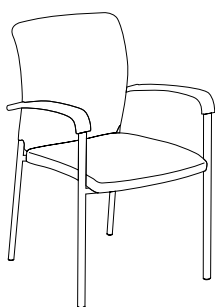
ALFA 700

ALFA 712

možnosti provedení

Židle ALFA 712 konferenční

barva potahu zádové opěrky - černá **705712099**



Hmotnost: 5,00 kg

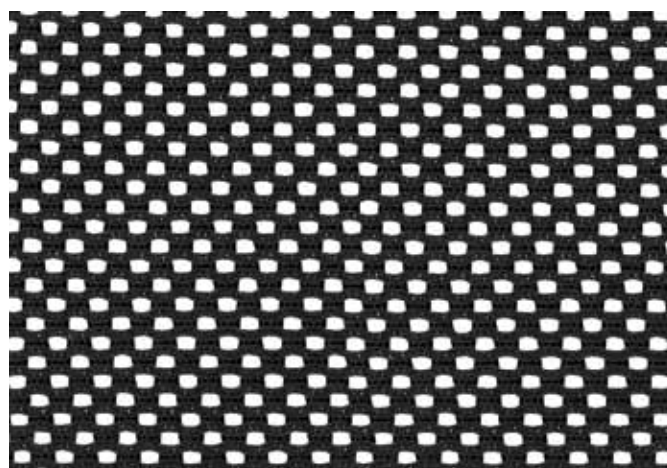
vzorník látek

Sedák



černá

Zádová opěrka



černá

úvod a specifikace

VLASTNOSTI A CHARAKTERISTIKA

Základní informace

Kancelářská otočná židle nižší střední třídy je výškově stavitelná s ergonomicky tvarovanou zádovou opěrkou, područkami, plastovým křížem a kolečky o Ø 50 mm. Mechanika židle je kloubového typu, umožňující individuální nastavení záklonu zádové opěrky. Celek vytváří výbornou vyváženost ceny a kvality. Je to tradiční český výrobek, který splňuje náročné podmínky kancelářského provozu. Všechny části židle, se kterými uživatel přijde do styku v průběhu používání, jsou navrženy tak, aby bylo zabráněno fyzickému zranění nebo poškození majetku.

Židle ALFA 720 kancelářská – charakteristika

Zádová opěra a sedák

Konstrukce sedáku i zádové opěry je opatřena moderní lehčenou polyuretanovou pěnou (PUR), objemová hmotnost pěny je v rozmezí od 25–30 kg na m³ s odporem proti stlačení od 3–4 kPa. Čalounění je provedeno kvalitní látkou ze 100% polyesteru s certifikovanou životností. Sklon a tuhost zádové opěrky lze nastavit kloubem umístěným v zadní části.

Výška sedáku

V rámci zdravého sezení si může každý uživatel libovolně nastavit výšku sedáku, který má ergonomicky zahnutou přední hranu, pomocí páčky umístěné vpravo pod sedákem.

Pevné područky

Celoplastové područky jsou přes kovové osazení upevněny do konstrukce židle.

Uživatelské parametry

- standardní židle vyhovuje více než 90 % uživatelů od výšky 150 cm do 190 cm
- od 60 kg do 120 kg tělesné hmotnosti

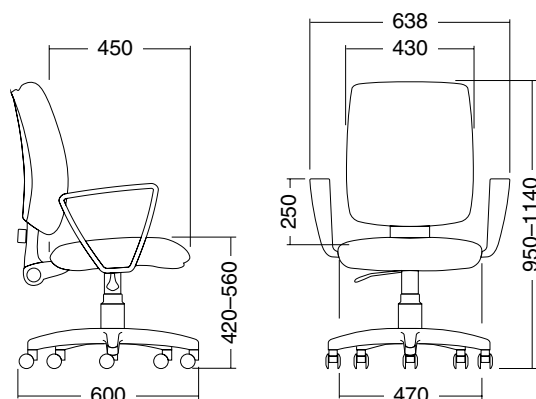
Potahové látky

Sedák a opěrák

Označení:	FILL
Materiál:	100% Polyester
Hmotnost:	240 g/m ²
Stálobarevnost:	pozice 4–5
Odolnost proti žmolkování:	5
Odolnost proti oděru:	60 000 cyklů
Odolnost proti ohni:	BS 5852

Údržba

Pro běžné čištění a údržbu pravidelně vysávejte vysavačem. V případě potřeby čistěte hadříkem navlhčeným vodou.



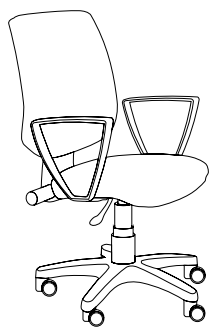
ALFA 700

ALFA 720

možnosti provedení

Židle ALFA 720 kancelářská

barva potahu – černá **705720099**



Hmotnost: 10,50 kg

vzorník látek

Sedák a zádová opěrka



černá

úvod a specifikace

VLASTNOSTI A CHARAKTERISTIKA

Základní informace

Kancelářská židle je typickým představitelem střední třídy s kvalitní synchronní mechanikou. Židle umožňuje velký rozsah individuálních nastavení s výškově stavitelnou zádoovou opěrkou, synchronní mechanikou s nastavením tuhosti, výškovým nastavením sedáku i područek, vše s ohledem na požadavky uživatele. Židle je na pětiramenném plastovém kříži osazeném plastovými kolečky o Ø 50 mm. Výškovou stavitelnost umožňuje plynový píst. Jako tradiční český výrobek splňuje náročné podmínky kancelářského provozu. Všechny části židle, se kterými uživatel přijde do styku v průběhu používání, jsou navrženy tak, aby bylo zabráněno fyzickému zranění nebo poškození majetku.

Židle ALFA 730 kancelářská – charakteristika

Zádoová opěra a sedák

Konstrukce sedáku i zádoové opěrky je opatřena moderní lehčenou polyuretanovou pěnou (PUR), objemová hmotnost pěny je v rozmezí od 25–30 kg na m³ s odporem proti stlačení od 3–4 kPa. Čalounění je provedeno kvalitní látkou ze 100% polyesteru s certifikovanou životností.

Sklon a tuhost zádoové opěry

Synchronní mechanika umožňuje aretaci v 5 polohách a je speciálně vybavena bezpečnostním antišokovým systémem, jenž zabráňuje samovolnému navrácení zádoové opěry při odjištění funkce naklápění. Tuhost i aretaci lze nastavit páčkou pod sedákem.

Výška sedáku

Sedák má ergonomicky zahnutou přední hranu. V rámci zdravého sezení si může každý uživatel libovolně nastavit výšku sedáku pomocí páčky umístěné vpravo pod sedákem. Na levé straně pod sedákem je páčka k ovládání zádoové opěry.

Výškově stavitelné područky

Plastové područky lze výškově upravit dle individuálních požadavků uživatele stisknutím tlačítka pod loketní opěrou a jejím vytažením či zasunutím (směr nahoru či dolů).

Uživatelské parametry

- standardní židle vyhovuje více než 90 % uživatelů od výšky 150 cm do 190 cm
- od 60 kg do 120 kg tělesné hmotnosti

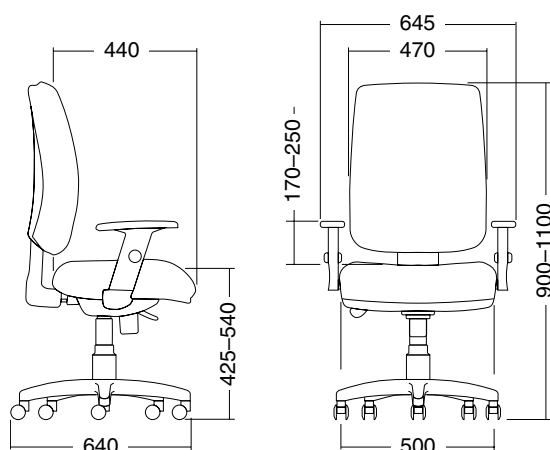
Potahové látky

Sedák a opěrák

Označení:	FILL
Materiál:	100% Polyester
Hmotnost:	240 g/m ²
Stálobarevnost:	pozice 4–5
Odolnost proti žmolování:	5
Odolnost proti oděru:	60 000 cyklů
Odolnost proti ohni:	BS 5852

Údržba

Pro běžné čištění a údržbu pravidelně vysávejte vysavačem. V případě potřeby čistěte hadříkem navlhčeným vodou.



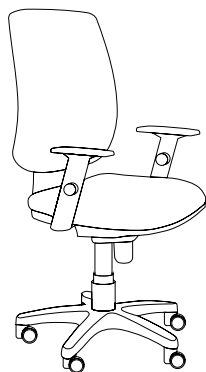
ALFA 700

ALFA 730

možnosti provedení

Židle ALFA 730 kancelářská

barva potahu – černá **705730099**



Hmotnost: 17,00 kg

vzorník látek

Sedák a zádočná opěrka



černá

úvod a specifikace

VLASTNOSTI A CHARAKTERISTIKA

Základní informace

Kancelářská židle ALFA 740 je typickým představitelem manažerské židle s kvalitní synchronní mechanikou. Židle umožňuje velký rozsah individuálního nastavení s výškově stavitelnou zadovou opěrkou, synchronní mechanikou s nastavením tuhosti, výškovým nastavením sedáku i područek, vše s ohledem na požadavky uživatele. Židle je na pětiramenném plastovém kříži osazeném plastovými kolečky o Ø 60 mm. Výškovou stavitelnost židle umožňuje plynový píst. Jako tradiční český výrobek splňuje náročné podmínky kancelářského provozu. Všechny části židle, se kterými uživatel přijde do styku v průběhu používání, jsou navrženy tak, aby bylo zabráněno fyzickému zranění nebo poškození majetku.

Židle ALFA 740 kancelářská – charakteristika

Zádová opěra a sedák

Konstrukce sedáku i zádové opěrky je opatřena moderní lehčenou polyuretanovou pěnou (PUR), objemová hmotnost pěny je v rozmezí od 25–30 kg na m³ s odporem proti stlačení od 3–4 kPa. Čalounění je provedeno kvalitní látkou ze 100% polyesteru s certifikovanou životností.

Sklon a tuhost zádové opěry

Synchronní mechanika umožňuje aretaci v 5 polohách a je speciálně vybavena bezpečnostním antišokovým systémem, jenž zabráňuje samovolnému navrácení zádové opěry při odjištění funkce naklápění. Tuhost i aretaci lze nastavit páčkou pod sedákem.

Opěrka hlavy

Bez složitého ovládání lze podle individuálních požadavků nastavit sklon i výšku opěrky hlavy.

Výška sedáku

Sedák má ergonomicky zahnutou přední hranu. V rámci zdravého sezení si může každý uživatel libovolně nastavit výšku sedáku pomocí páčky umístěné vpravo pod sedákem. Na levé straně pod sedákem je páčka k ovládání zádové opěry.

Posun sedáku

Pro pohodlí uživatele lze přizpůsobit hloubku sedáku jeho posunem vpřed či vzad.

Výškově stavitelné područky

Plastové područky lze výškově upravit dle individuálních požadavků uživatele stisknutím tlačítka z vnější strany pod loketní opěrou a jejím vytažení či zasunutí (směr nahoru či dolů).

Uživatelské parametry

- standardní židle vyhovuje více než 90 % uživatelů od výšky 150 cm do 190 cm
- od 60 kg do 120 kg tělesné hmotnosti

Potahové látky

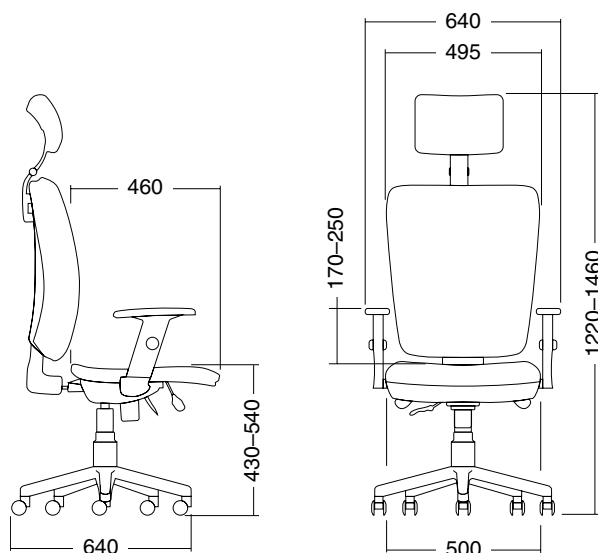
Sedák a opěrák

Označení:	FILL
Materiál:	100% Polyester
Hmotnost:	240 g/m ²
Stálobarevnost:	pozice 4–5
Odolnost proti žmolkování:	5
Odolnost proti oděru:	60 000 cyklů
Odolnost proti ohni:	BS 5852

Údržba

Pro běžné čištění a údržbu pravidelně vysávejte vysavačem. V případě potřeby čistěte hadříkem navlhčeným vodou.

ALFA 700



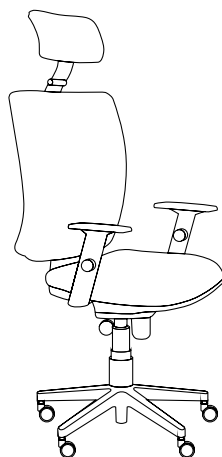
ALFA 700

ALFA 740

možnosti provedení

Židle ALFA 740 kancelářská

barva potahu – černá **705740099**



Hmotnost: 18,20 kg

vzorník látek

Sedák a zadová opěrka



černá

úvod a specifikace

VLASTNOSTI A CHARAKTERISTIKA

Základní informace

Kancelářská židle ALFA 741 nabízí vysokou úroveň pohodlí při sezení a podporuje správné držení těla bez ohledu na výšku a hmotnost uživatele. Židli charakterizuje nejnovější generace síťoviny u zádové opěry, která poskytuje zvýšenou oporu a moderní vzhled. Židle je dodávána v černé variantě polstrování bez podpěry hlavy a bederní výztuhy. Standardní vybavení otočné kancelářské židle je kvalitní synchronní mechanika, plynový píst, hliníkový pěťiramenný kříž s chromovou úpravou (na přání v černé barvě) s univerzálními kolečky a područky v kombinaci hliníku a plastu.

Židle ALFA 741 kancelářská – charakteristika

Výškově nastavitelné područky

Jsou vyrobeny z prvotřídní formované pěny v kombinaci s hliníkovým nosným ramenem. Při nastavení výšky područek se poloha mění pomocí jednoduchého ovládání z vnější strany područek. Touto funkcí se židle individuálně přizpůsobí potřebám jeho uživatele podle tělesných dispozic, tak že zajistí správnou podporu paží a ramen.

Zádová opěrka

Svojí konstrukcí umožňuje revoluční volnost při aktivním sezení a v kombinaci se synchronní mechanikou poskytuje vysoký stupeň bezpečného a zdravého stylu sezení. Přítlak zádové opěry nastavíme pomocí ovládací klíčky napravo pod sedákem. Jejím povysunutím a otáčivým pohybem vpřed či vzad nastavujeme odpor zádové opěrky.

Areťace zádové opěry

Pomocí páčky vlevo pod sedákem snadno zablokujeme zádovou opěrku v požadovaném úhlu.

Výška sedáku

V rámci zdravého sezení si může každý uživatel libovolně nastavit výšku sedáku, který má ergonomicky zahnutou přední hranu, pomocí páčky umístěné vpravo pod sedákem.

Uživatelské parametry

- standardní židle vyhovuje více než 90 % uživatelů od výšky 150 cm do 190 cm
- od 60 kg do 120 kg tělesné hmotnosti

Potahové látky

Sedák

Složení:	60 % Polyester / 40 % Bavlna
Hmotnost:	199 g/m ²
Oděruvzdornost:	100 000 cyklů EN ISO 12947-2
Stálobarevnost na světle:	6 EN ISO 105-B02
Stálobarevnost v otěru:	4/5 EN ISO 105-X12
Žmolkování:	5 EN ISO 12945-2
Ohnivzdornost:	EN 1021-1:2006 (cigareta), EN 1021-2:2006 (zápalky)

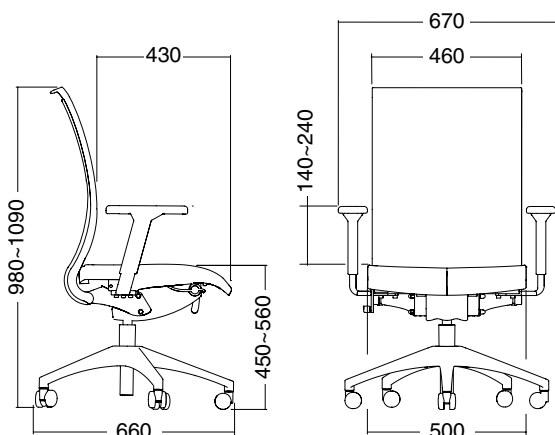
Zádová opěrka

Složení:	100% Polyester
Hmotnost:	550 g/m ²
Oděruvzdornost:	40 000 cyklů EN ISO 12947-2
Stálobarevnost na světle:	5 EN ISO 105-B02
Stálobarevnost v otěru:	4 EN ISO 105-X12
Ohnivzdornost:	EN 1021-1:2006 (cigareta)

Údržba

Pro běžné čištění a údržbu pravidelně vysávejte vysavačem. V případě potřeby čistěte hadříkem navlhčeným vodou.

ALFA 700



ALFA 700

ALFA 741

možnosti provedení

Židle ALFA 741 kancelářská

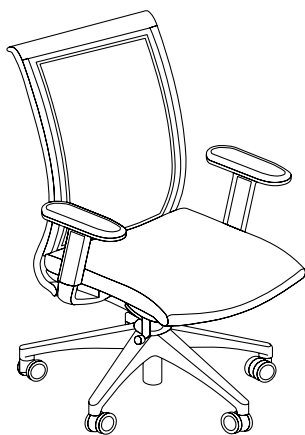
barva potahu – černá **705750099**

Židle ALFA 741 kancelářská –
kříž černý (struktura matná) – v krabici

barva potahu – černá **008802018**
není pro dealerský prodej

Židle ALFA 741 kancelářská –
v krabici

barva potahu – černá **008802098**
není pro dealerský prodej



Hmotnost: **15,80 kg**

vzorník látek

Sedák



černá

Zádová opěrka



černá

úvod a specifikace

VLASTNOSTI A CHARAKTERISTIKA

Základní informace

Čalouněné, celokožené křeslo vhodně doplní nejen manažerská pracoviště, ale hodí se i do ostatních komerčních, společenských a privátních prostor.

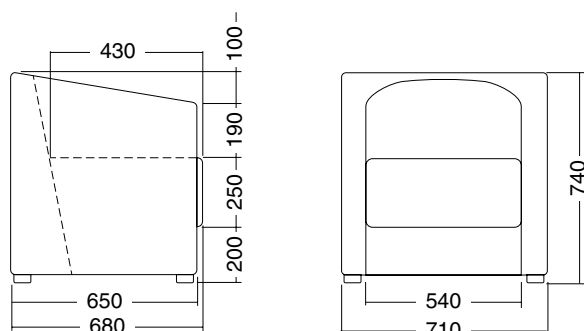
Křeslo ALFA 790 – charakteristika

Uživatelské parametry

- standardní židle vyhovuje více než 90 % uživatelů od výšky 150 cm do 190 cm
- od 60 kg do 120 kg tělesné hmotnosti

Údržba

V případě potřeby čistěte hadříkem navlhčeným vodou.



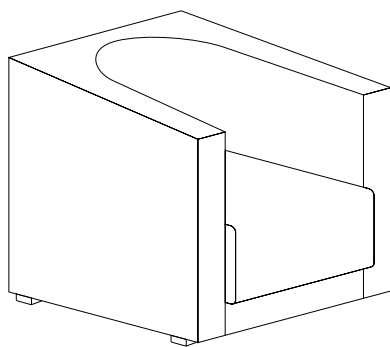
ALFA 700

ALFA 790

možnosti provedení

Křeslo ALFA 790

barva potahu – černá **705790099**



Hmotnost: 20,00 kg

vzorník látek

Potah celého křesla



černá