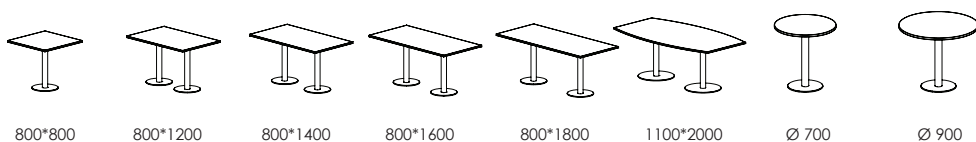
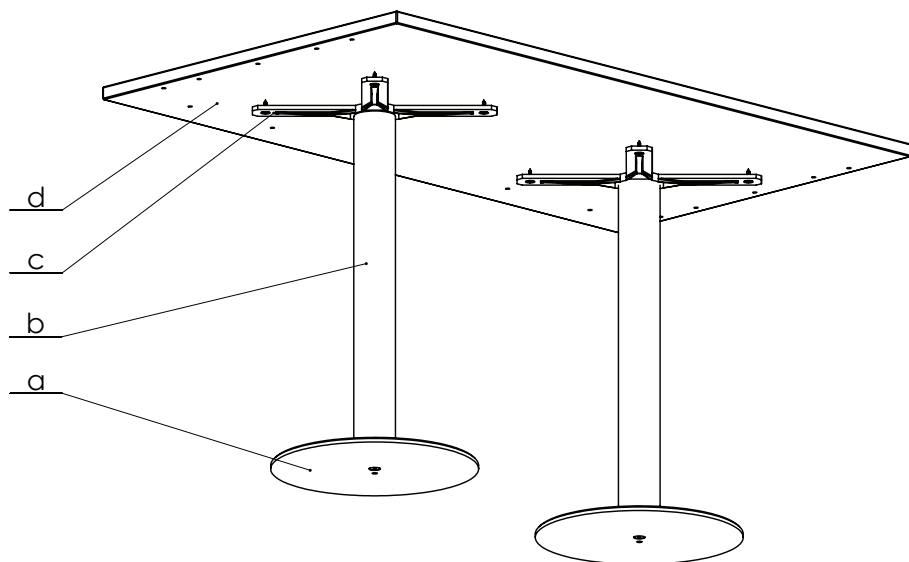
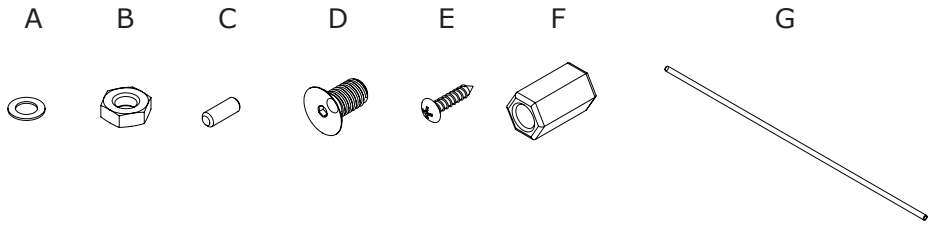


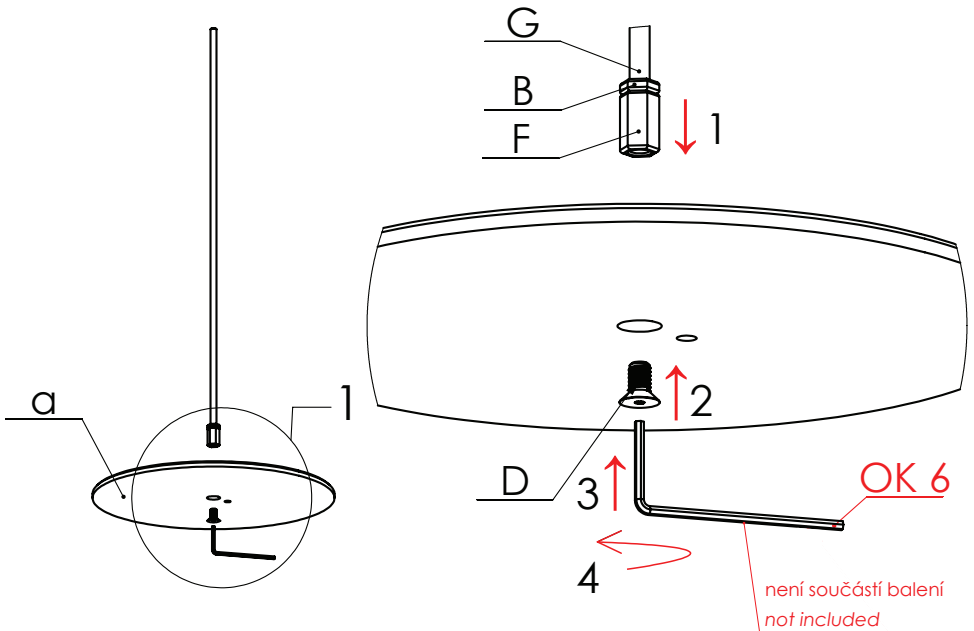
ALFA 400



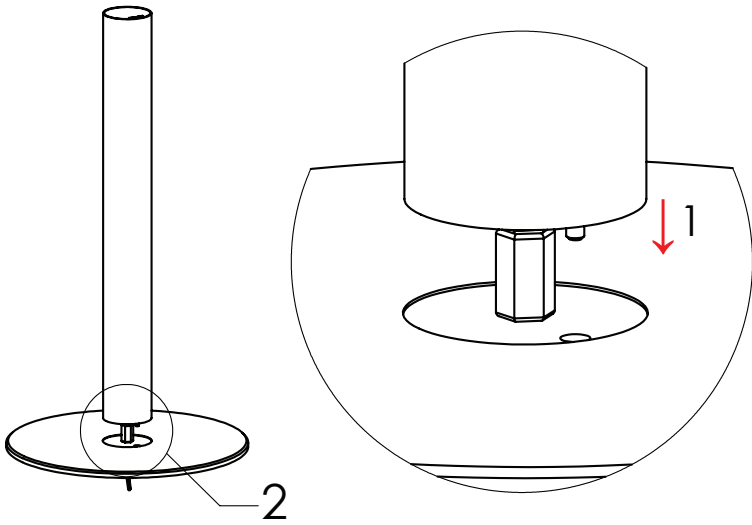


	800x800	800x1200	800x1400	800x1600	800x1800	1100x2000	Ø 700	Ø 900
A	2x	4x	4x	4x	4x	4x	2x	2x
B	2x	4x	4x	4x	4x	4x	2x	2x
C	1x	2x	2x	2x	2x	2x	1x	1x
D	1x	2x	2x	2x	2x	2x	1x	1x
E	4x	8x	8x	8x	8x	8x	4x	4x
F	1x	2x	2x	2x	2x	2x	1x	1x
G	1x	2x	2x	2x	2x <td 2x	1x	1x	

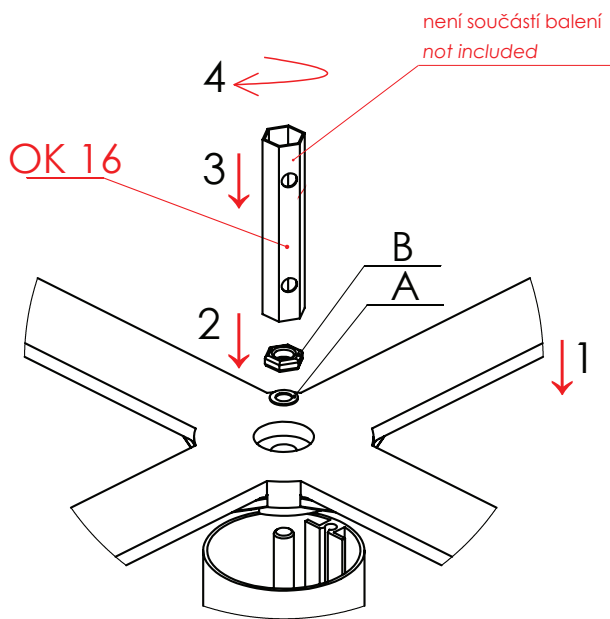
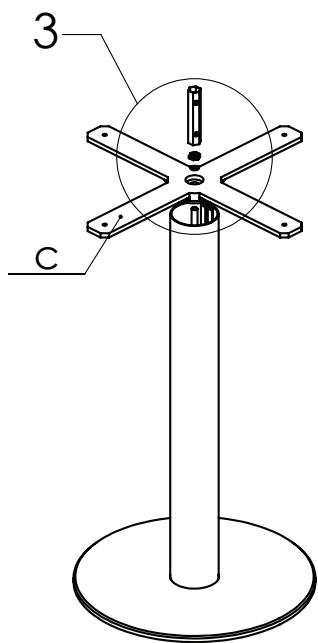
DETAIL 1

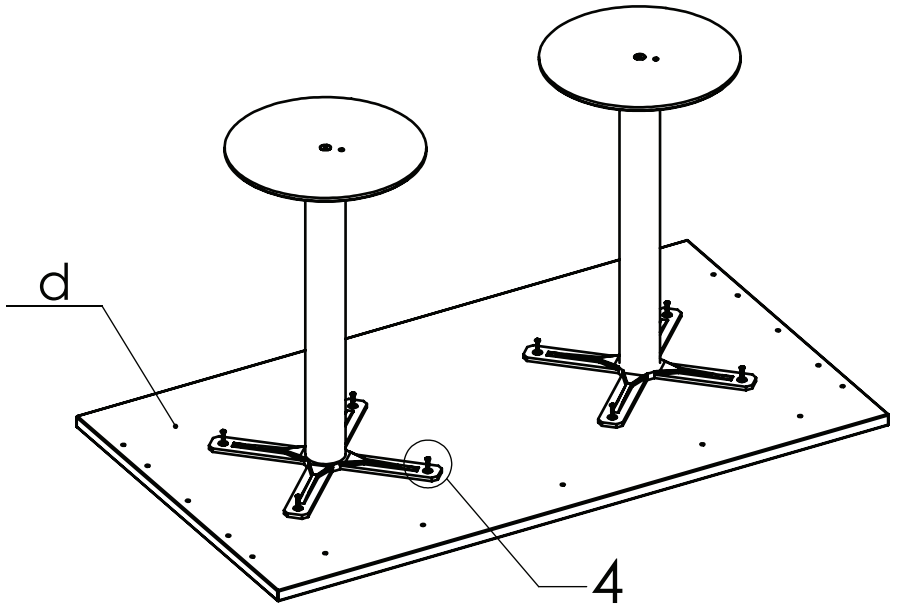


DETAIL 2

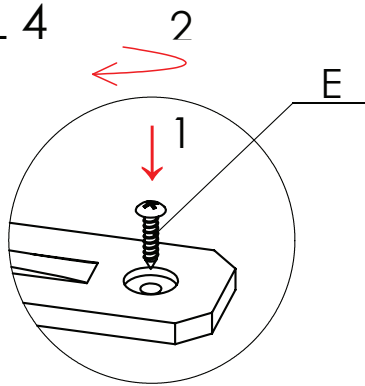


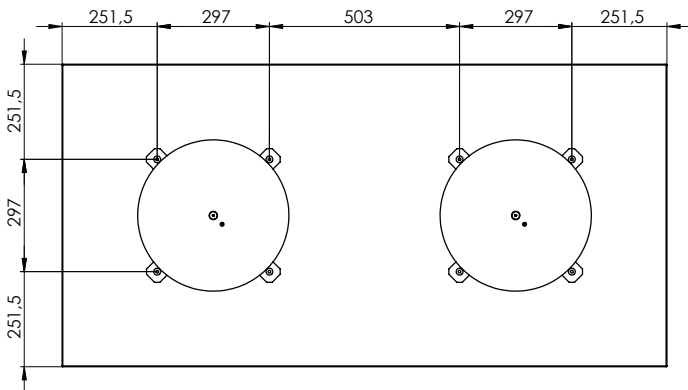
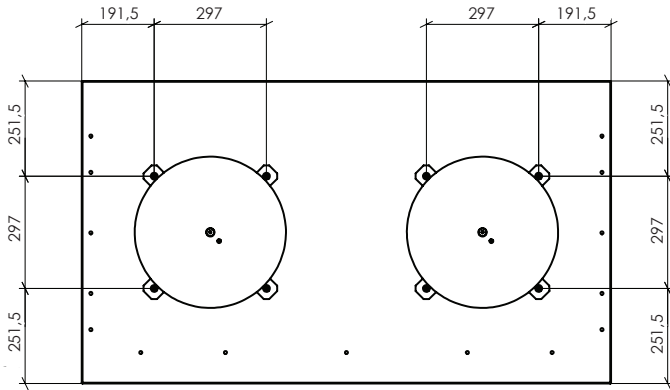
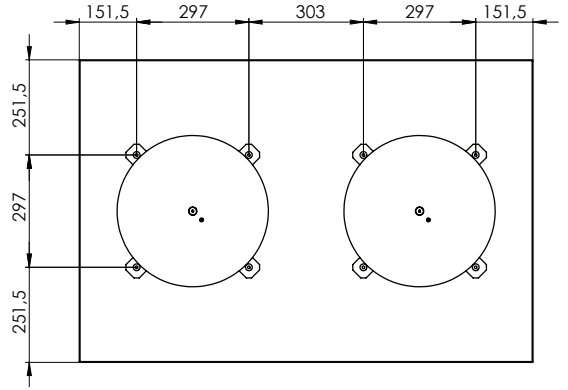
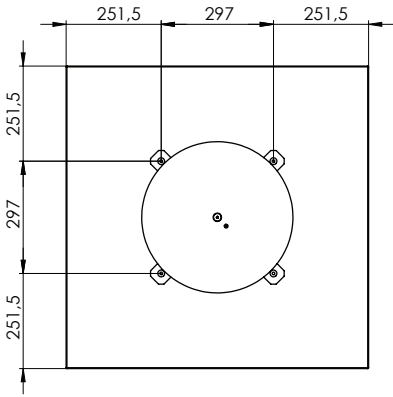
DETAIL 3

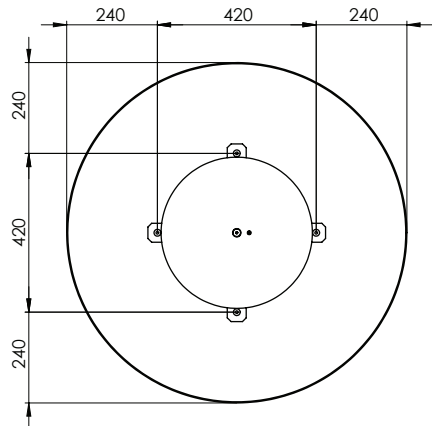
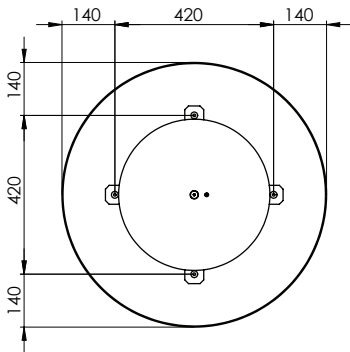
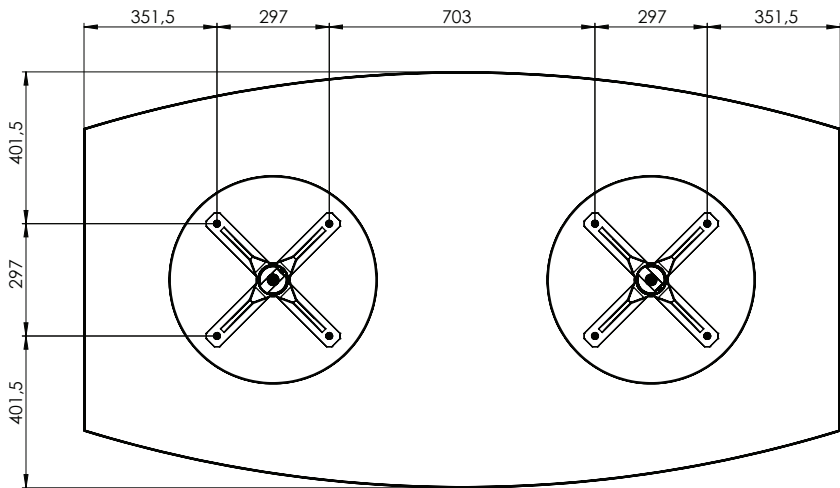
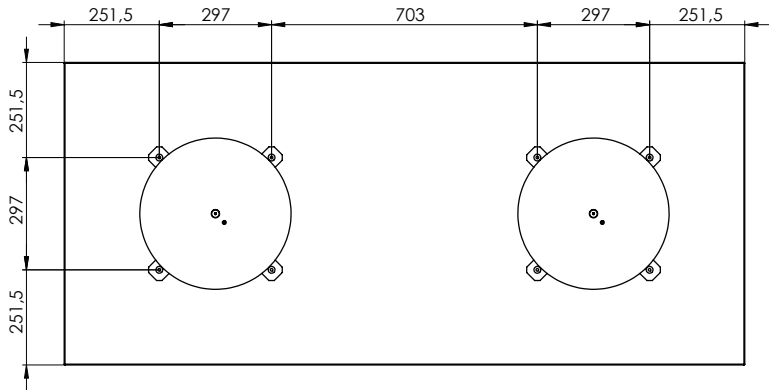




DETAIL 4







Návod k užívání a údržbě

Jednací stoly **ALFA 400** systémově navazují na kancelářské stoly ALFA. Centrální podnoží je nejběžnějším typem podnoží u konferenčních stolů, zaručuje dostatečnou stabilitu a zároveň minimálně zasahuje do prostoru pro nohy.

Stolové desky z řady ALFA 400 z laminované, dřevotřískové desky -LTD tl.25mm zakončené ABS hranou tl. 2 mm jsou univerzální pro všechny typy podnoží ALFA. Kruhové podnoží se skládá z ocelové desky o průměru 400 případně

550 mm, na níž je připevněna svislá noha, v horní části opatřena nosným křížem, který je přímou podporou stolové desky.

Povrchová úprava kovových částí stolového podnoží je provedena epoxy-polyesterovou práškovou barvou, která zaručuje vysokou odolnost proti všem druhům poškození, obvyklým v kancelářském provozu.

- montáž, demontáž a přemísťování musí provádět pouze vyškolený pracovník;
- správná funkce stolového systému je podmíněna použitím tohoto výrobku v odpovídajícím prostředí, tzn. standardní klimatické podmínky pro kancelářské prostory, optimální vlhkost, prašnost a patřičné zacházení (nesmí dojít k násilnému zacházení a mechanickému poškození);
- čištění povrchu podnoží i stolové desky se provádí běžnými neabrazivními čistícími prostředky (doporučujeme běžné saponátové prostředky zředěné vodou), nepoužívat organická ani anorganická rozpouštědla;
- konzervace a údržba lakovaných částí se provádí běžně dostupnými prostředky určenými k ošetřování nábytku (vosky, leštěnky) bez obsahu abrasivních částí;
- vyteklé nebo rozlité tekutiny všeho druhu je nutné ihned omýt a desku vysušit;
- nestoupat a nesedat na pracovní a konferenční stoly;
- neposouvat po stolové desce předměty s ostrými hranami;
- vyvarovat se na pracovní desce takových činností, při kterých by mohlo dojít k jejich mechanickému poškození (např. ořezávání papírů, opravárenské práce apod.);
- je nepřipustné přenášení stolu uchopením za desku; vzhledem k váze podnoží je nebezpečí porušení šroubového spoje a oddělení desky od podnoží.

Instruction for maintenance and use

The **ALFA 400** meeting table is compatible with the ALFA range of office desks. A central base is the most common form of base for meeting tables as it provides sufficient stability whilst not obstructing legroom.

Desktops from the ALFA 400 range are made from laminated chipboard - 25 mm thick MFC with 2 mm thick ABS edges - as are all ALFA desktops. The round base is made from steel plates with a diameter of 400 or 550 mm onto which is fastened a vertical leg with a cross support on top to support the desktop.

The metal parts are given a high quality epoxy-polyester powder coat finish to protect against standard office wear and tear.

- installation and possible disassembly, moving and reassembly must be performed by a trained person;
- the correct functioning of the desk system is conditional on use of the product in a suitable environment - standard office climate with respect to humidity and dust content. The furniture should also be handled properly and not subject to rough handling that may cause damage;
- the surfaces of the base and desktop can be cleaned with standard non-abrasive detergents diluted with water. Organic or non-organic solvents should not be used;
- maintenance and care of varnished parts can be performed with standard non-abrasive furniture polishes and waxes;
- any spilt liquids should be wiped up immediately and the desktop dried;
- do not stand or sit on the desks or tables;
- do not bring sharp objects into contact with the desktop;
- avoid performing activities on the desktop that could damage it, such as cutting paper, repair work etc.;
- the desk should never be moved by holding onto the desktop alone; due to the weight of the base there is a risk that the desktop could detach from the base.

