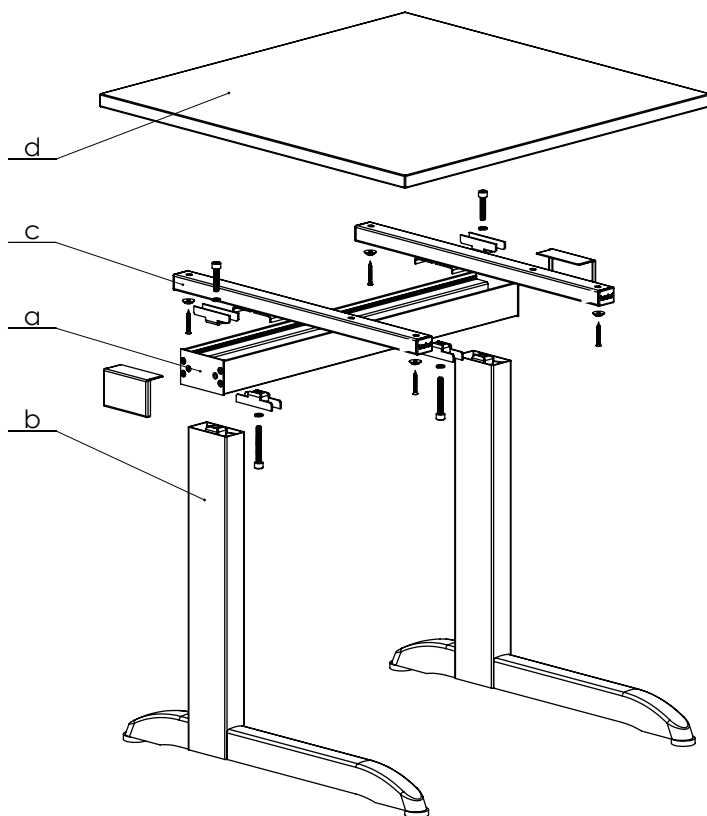


ALFA 300



800*800



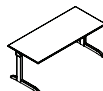
800*1200



800*1400



800*1600



800*1800



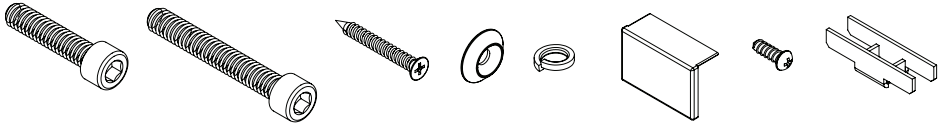
800*1600/1200
(P/L)



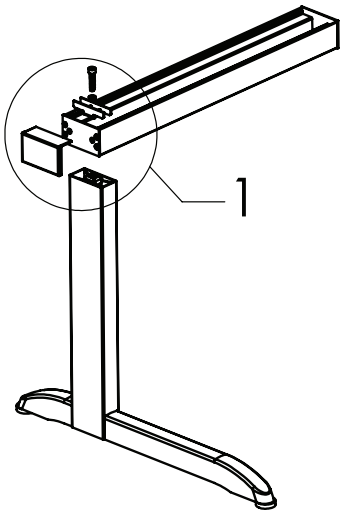
800*1800/1200
(P/L)



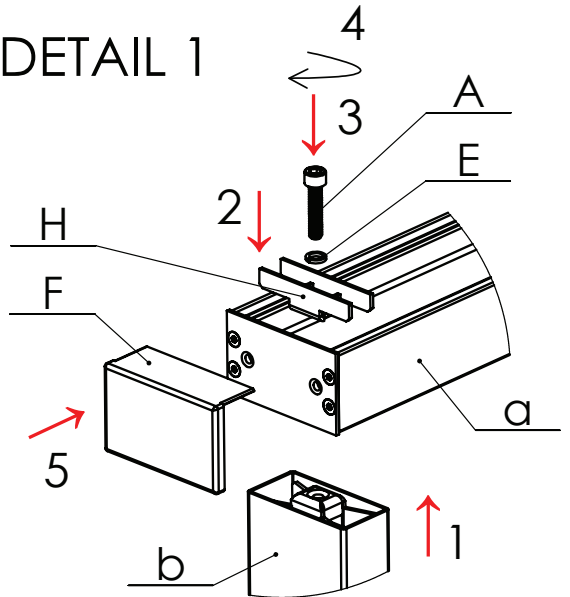
A B C D E F G H

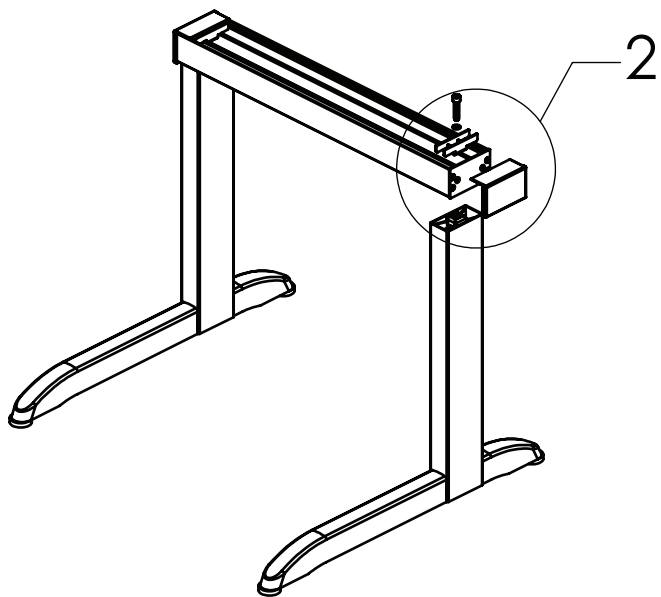


	800x800	800x1200	800x1400	800x1600	800x1800	1200x1600 800 (P/L)	1200x1800 800 (P/L)
A	2x	2x	2x	2x	2x	2x	2x
B	2x	2x	2x	2x	3x	2x	3x
C	4x	4x	4x	4x	6x	4x	6x
D	4x	4x	4x	4x	6x	4x	6x
E	4x	4x	4x	4x	5x	4x	5x
F	2x	2x	2x	2x	2x	2x	2x
G						8x	8x
H	4x	4x	4x	4x	5x	4x	5x

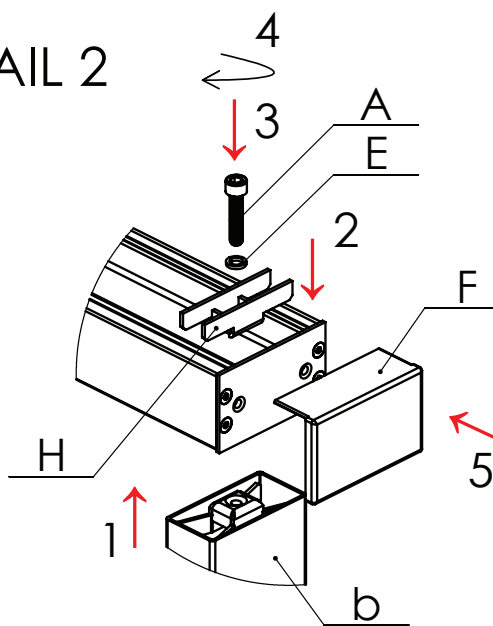


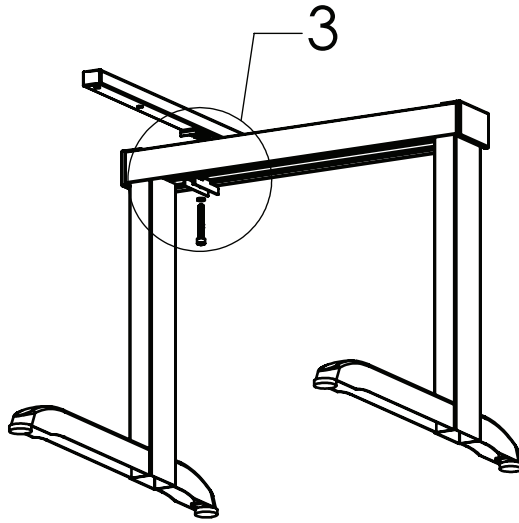
DETAIL 1



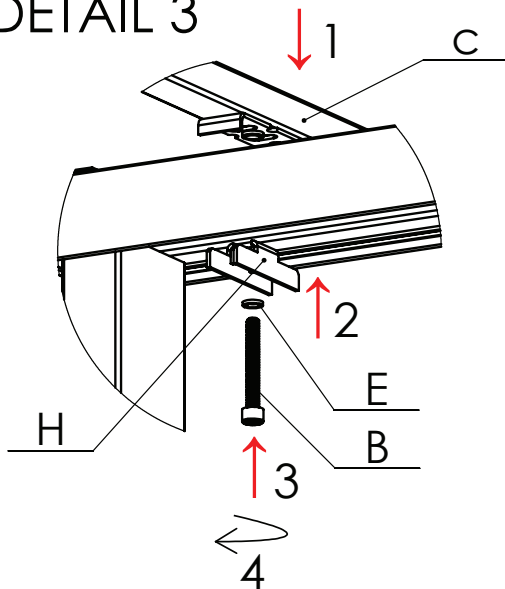


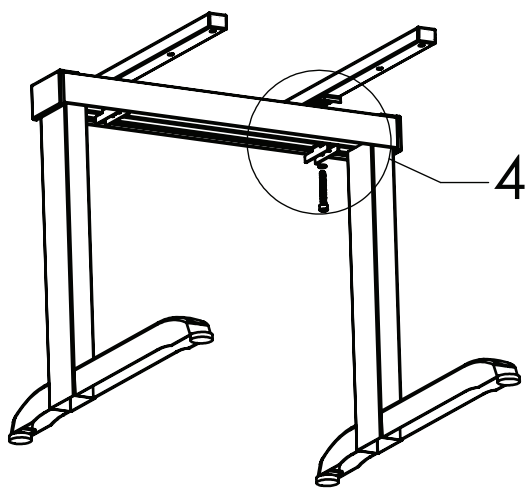
DETAIL 2



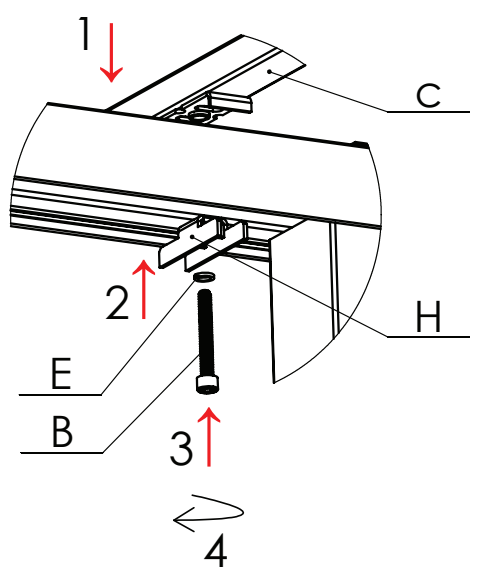


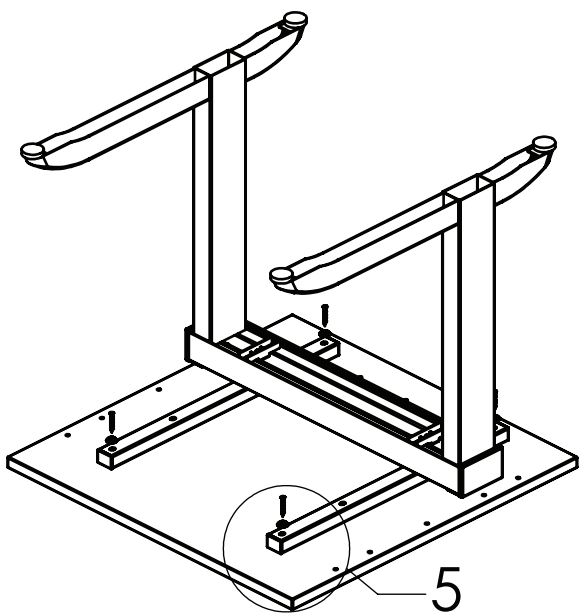
DETAIL 3



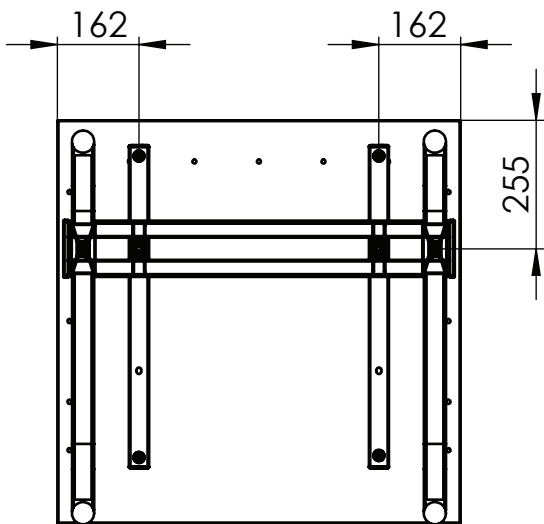
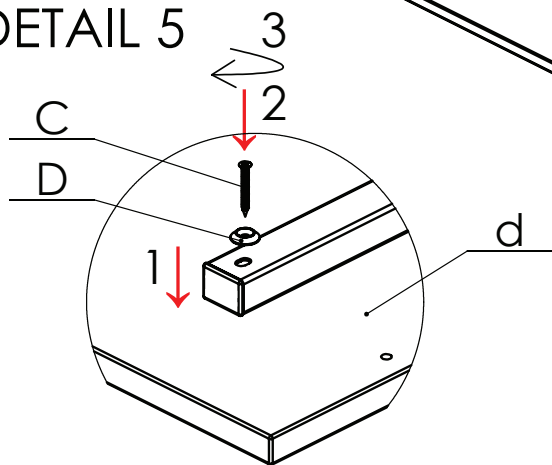


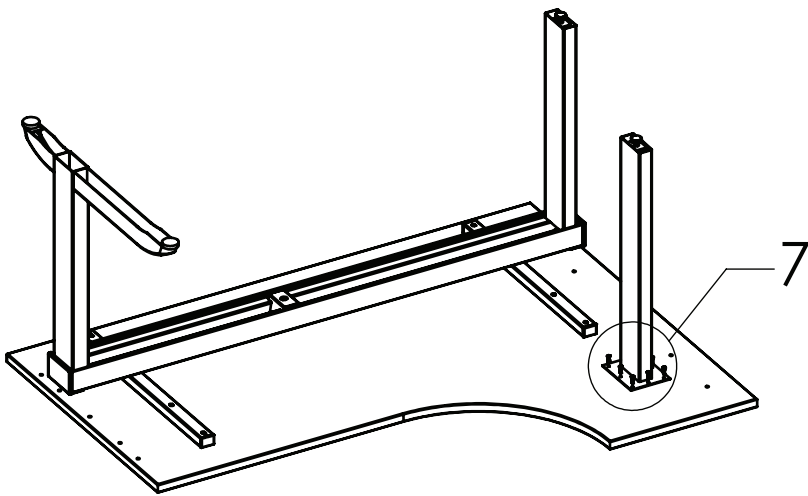
DETAIL 4



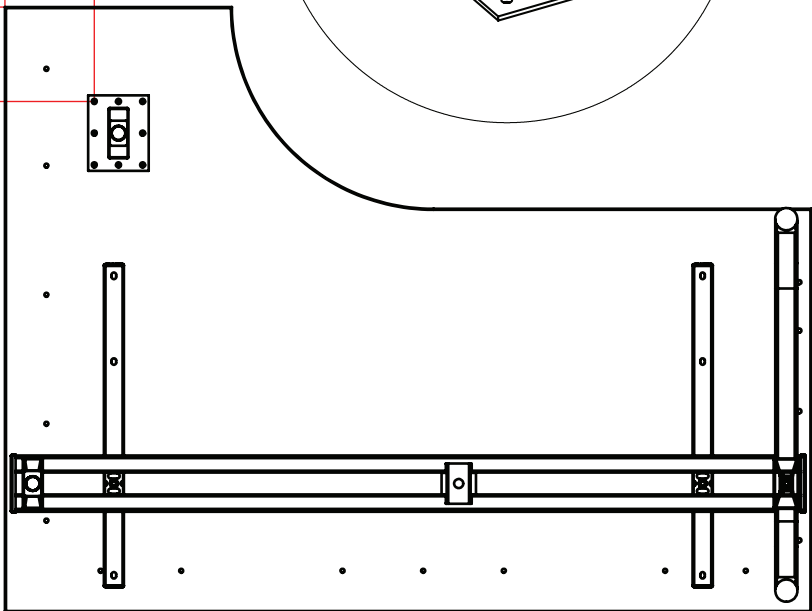
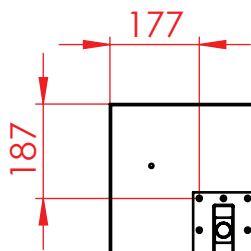
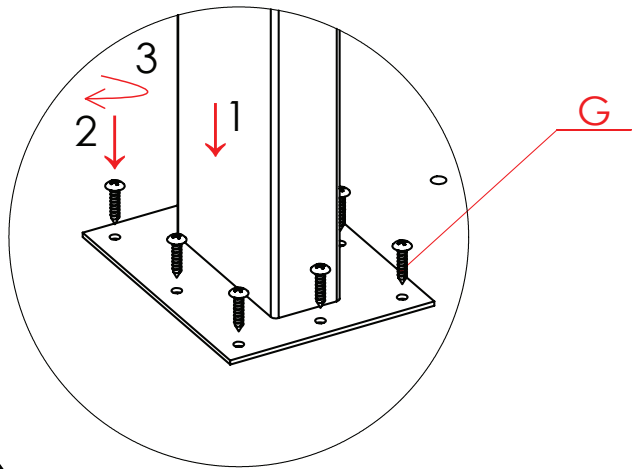


DETAIL 5





DETAIL 7



Návod k užívání a údržbě

Stolový systém **ALFA 300** je tzv. mostovým typem podnoží. Stolový systém lze dle potřeby prokabelovat a opatřit dalšími doplňky zvyšujícími uživatelský komfort. Podnoží mostového typu je plně samonosné a je obecně považováno za nejvyšší třídu v oblasti kancelářského nábytku, díky své stabilitě, pevnosti a nekonečné variabilitě.

Podnoží tvoří celokovová svařovaná konstrukce zhotovená z uzavřených ocelových profilů a dílců vylisovaných z ocelového, hlubokotažného plechu. Jednotlivé komponenty jsou spojeny pomocí konstrukčních spojů.

Nohy jsou vsazeny do hliníkového mostu, se kterým jsou pevně spojeny konstrukční spoji. Na vrchní stranu mostu jsou přichyceny nosníky, které již tvoří přímou podporu stolové desce. Stolová deska je vyrobena z laminovaných, dřevotřískových desek – LTD tl. 25mm zakončené ABS hranou tl. 2mm. Podnoží je opatřeno 15 mm vysokou rektifikační pro vyrovnání nerovností podlahy. Kovové komponenty stolového podnoží jsou povrchově upraveny vysoce kvalitní epoxy-polyesterovou práškovou barvou.

- vyrovnání stolových sestav je zajištěno rektifikačními patkami;
- doporučujeme provést občasnou kontrolu rovinnosti pracoviště a případně upravit ustavení stolů a stolových sestav do jedné roviny;
- montáž, demontáž a přemísťování musí provádět pouze vyškolený pracovník;
- správná funkce stolového systému je podmíněna použitím tohoto výrobku v odpovídajícím prostředí, tzn. standardní klimatické podmínky pro kancelářské prostory, optimální vlhkost, prašnost a patřičné zacházení (nesmí dojít k násilnému zacházení a mechanickému poškození);
- čištění povrchu podnoží i stolové desky se provádí běžnými neabrazivními čisticími prostředky (doporučujeme běžné saponátové prostředky zředěné vodou), nepoužívat organická ani anorganická rozpouštědla;
- konzervace a údržba lakovaných částí se provádí běžně dostupnými prostředky určenými k ošetřování nábytku (vosky, leštěnky) bez obsahu abrasivních částí;
- vyteklé nebo rozlité tekutiny všeho druhu je nutné ihned omýt a desku vysušit;
- nestoupat a nesedat na pracovní a konferenční stoly;
- neposouvat po stolové desce předměty s ostrými hranami;
- vyvarovat se na pracovní desce takových činností, při kterých by mohlo dojít k jejich mechanickému poškození (např. ořezávání papírů, opravárenské práce apod.);
- je nepřipustné přenášení stolu uchopením za desku; vzhledem k váze podnoží je nebezpečí porušení šroubového spoje a oddělení desky od podnoží.

Instruction for maintenance and use

The **ALFA 300** desk system has a beam style base. The desk system has cable management options and can be supplied with other accessories increasing user comfort. The beam is self-supporting and its use is generally considered a sign of a high quality office furniture system due to its stability and endless variability.

The base consists of a metal welded construction manufactured from closed steel profiles and components pressed from deep-drawn sheet. The individual components are bolted together. The legs are bolted directly to the aluminium beam. Desktop supports are attached to the upper side of the beam. The desktop is made from laminated chipboard – 25 mm thick MFC with a 2 mm thick ABS edge. The base has 15 mm adjustable feet to compensate for any unevenness in the floor. Metal components have a high quality epoxy-polyester powder coat finish.

- levelling of desk configurations is performed using the adjustable feet;
- we recommend occasional checking of workstation levels and where necessary adjusting them to the same level;
- installation and possible disassembly, moving and reassembly must be performed by a trained person;
- the correct functioning of the desk system is conditional on use of the product in a suitable environment – standard office climate with respect to humidity and dust content. The furniture should also be handled properly and not subject to rough handling that may cause damage;
- the surfaces of the base and desktop can be cleaned with standard non-abrasive detergents diluted with water. Organic or non-organic solvents should not be used;
- maintenance and care of varnished parts can be performed with standard non-abrasive furniture polishes and waxes;
- any spilled liquids should be wiped up immediately and the desktop dried;
- do not stand or sit on the desks or tables;
- do not bring sharp edges into contact with the desktop;
- avoid performing activities on the desktop that could damage it, such as cutting paper, repair work etc.;
- the desk should never be moved by holding onto the desktop alone; due to the weight of the base there is a risk that the desktop could detach from the base.

